

トップウォール

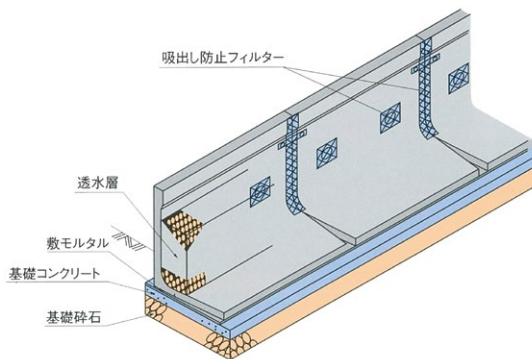
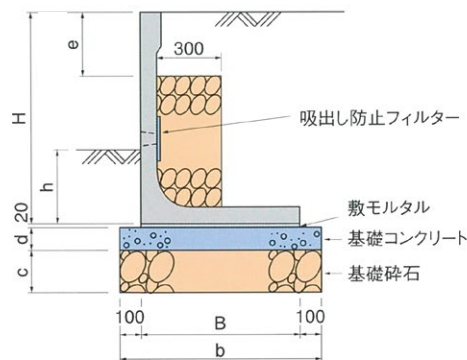
L型擁壁

特長

- ・施工が簡単で早く、工期を大幅に短縮できます
- ・水抜きは縦壁面の水抜き穴の他、実質的な効果を重視して、接合部水抜きを併用しました
- ・垂直壁で用地を最大限に活用出来ます
- ・接合部はプレートで連結します
- ・JIS工場での生産により、品質が均一です



標準施工図



呼び名(H)	寸法(mm)					
	B	b	c	d	e	
TW	500	480	680	100	50	150
	600	520	720	100	50	150
	700	580	780	100	50	150
	800	650	850	100	50	150
	900	700	900	200	100	300
	1000	750	950	200	100	300
	1100	810	1010	200	100	300
	1200	860	1060	200	100	300
	1300	950	1150	200	100	300
	1400	1000	1200	200	100	300
	1500	1050	1250	200	100	300
	1600	1100	1300	200	100	300
	1700	1150	1350	200	100	300
	1800	1250	1450	200	100	300
	1900	1300	1500	250	100	300
	2000	1350	1550	250	100	300
	2300	1500	1700	250	100	300
2500	1700	1900	250	100	300	
2800	1850	2050	250	100	300	
3000	2000	2200	250	100	300	

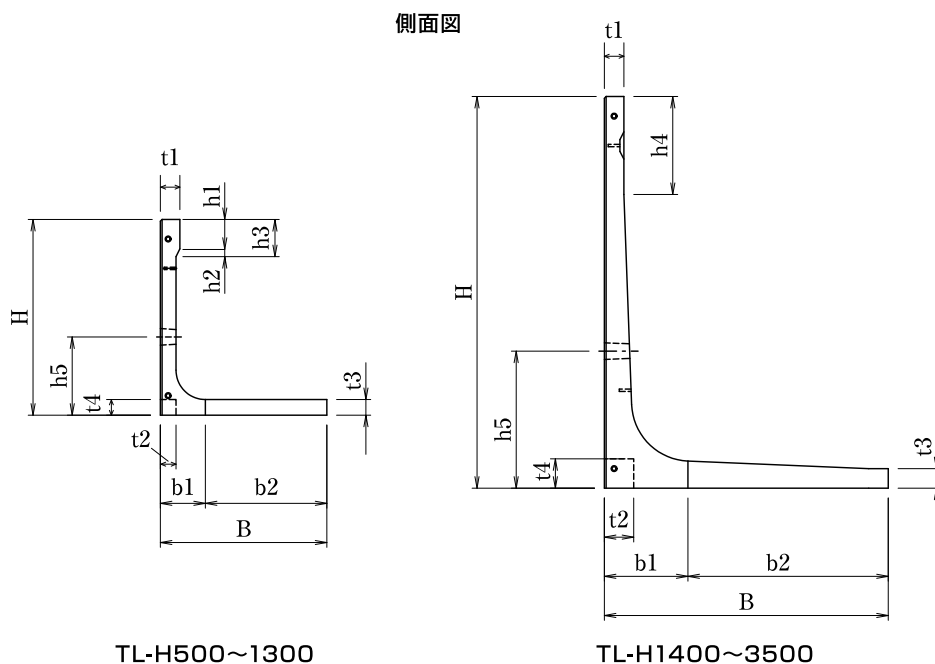
h(根入れ)について ※造成用の場合

- ・土の内部摩擦角 $\phi 30^\circ$ 以上の場合
⇒ $15/100 \times H$ 以上かつ35cm以上
- ・土の内部摩擦角 $\phi 30^\circ$ 未満の場合
⇒ $20/100 \times H$ 以上かつ45cm以上

トップウォール TL-H(歩道用・標準用)

L型擁壁

歩道部の土留め及び一般造成用に使用できます。



設計条件 上載荷重(歩道用 $q = 3.5 \text{ kN/m}^2$) (標準用 $q = 10.0 \text{ kN/m}^2$)

呼び名(H)	寸法(mm)														参考重量(kg)	必要地耐力(kN/m ²)	
	B	t1	t2	t3	t4	b1	b2	h1	h2	h3	h4	h5	L	歩道用		標準用	
TL-H	500	480	100	80	80	80	180	300	100	40	140	—	300	2000	365	19	31
	600	520	100	80	80	80	180	340	100	40	140	—	300	2000	417	23	37
	700	580	100	80	80	80	230	350	150	40	190	—	400	2000	496	27	43
	800	650	100	80	80	80	230	420	150	40	190	—	400	2000	562	31	47
	900	700	100	80	80	80	230	470	150	40	190	—	400	2000	617	35	53
	1000	750	100	80	80	80	230	520	150	40	190	—	600	2000	677	39	58
	1100	810	100	90	90	90	290	520	150	20	170	—	600	2000	829	43	63
	1200	860	100	90	90	90	290	570	150	20	170	—	600	2000	893	48	68
	1300	950	100	90	90	90	290	660	150	20	170	—	600	2000	974	50	70
	1400	1000	100	100	100	100	350	650	—	—	—	—	700	2000	1,161	55	76
	1500	1050	100	100	100	100	350	700	—	—	—	—	700	2000	1,232	59	81
	1600	1100	100	150	100	150	420	680	—	—	—	500	700	2000	1,551	64	85
	1700	1150	100	150	100	150	422	728	—	—	—	500	700	2000	1,642	68	91
	1800	1250	100	150	100	150	424	826	—	—	—	500	700	2000	1,762	70	92
	1900	1300	100	150	100	150	426	874	—	—	—	500	700	2000	1,853	74	97
	2000	1350	100	150	100	150	427	923	—	—	—	500	700	2000	1,942	79	102
	2300	1500	100	180	100	180	493	1007	—	—	—	500	875	2000	2,453	94	116
2500	1700	100	180	100	180	497	1203	—	—	—	500	875	2000	2,722	99	118	
2800	1850	100	220	100	220	570	1280	—	—	—	500	875	2000	3,420	114	132	
3000	2000	100	220	100	220	574	1426	—	—	—	500	875	2000	3,689	120	138	
3500	2350	150	250	150	250	—	—	—	—	—	1250	800-1300	2000	5,190	139	154	

*調整用の短切加工及び道路勾配に合わせた天端斜切加工も可能です。*上記一覧表以外のサイズにつきましてはお問い合わせください。

01
ボックス
カルバート

02
コンクリート
床版

03
擁壁

04
道路用製品
VS側溝

05
道路用製品
側溝

06
道路用製品
境界ブロック

07
柵

08
ポリコン製品

09
名古屋市製品

10
その他製品

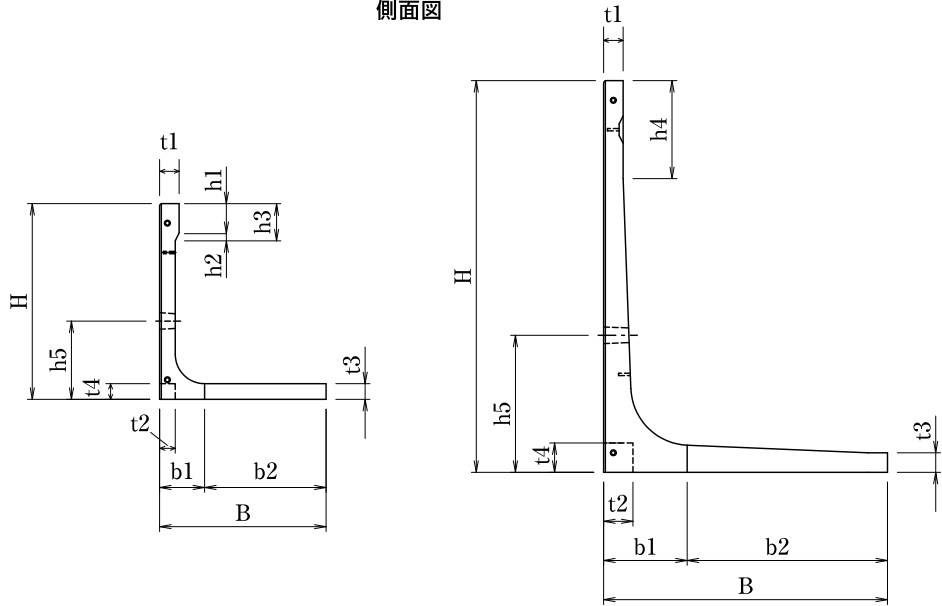
11
会社概要

トップウォール TL-D(車道用)

L型擁壁

車道部の土留めに使用できます。

側面図



TL-D500~1300

TL-D1400~3500

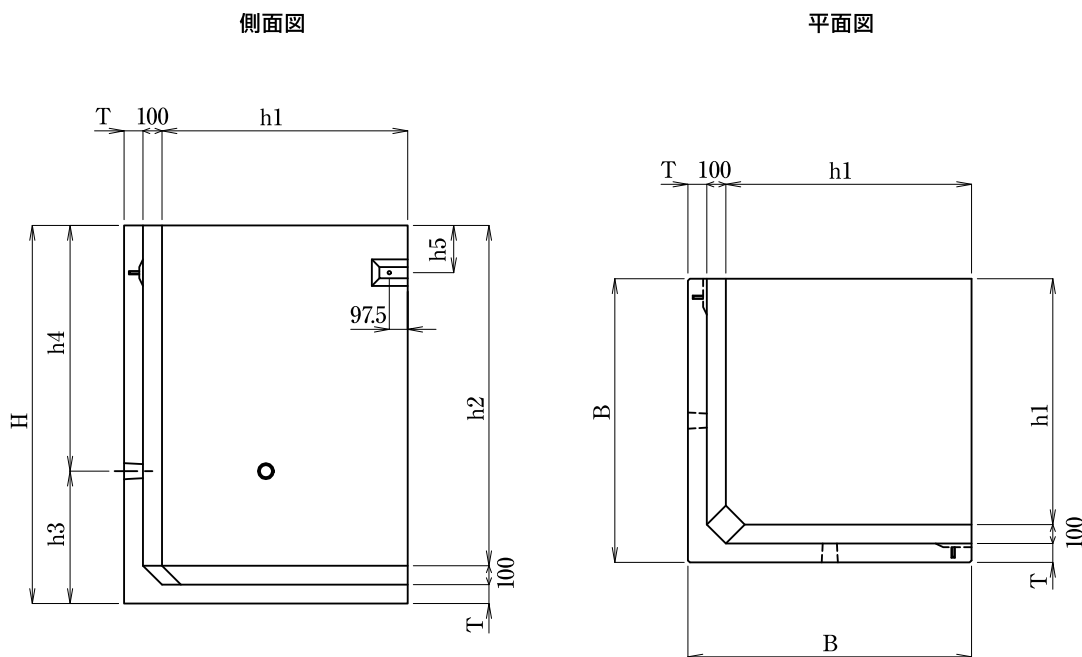
設計条件 上載荷重(車道用 $q = 10.0 \text{ kN/m}^2$)

呼び名(H)	寸法(mm)														参考重量(kg)	必要地耐力(kN/m ²) 道路用
	B	t1	t2	t3	t4	b1	b2	h1	h2	h3	h4	h5	L			
TL-D	500	650	100	80	80	80	180	470	100	40	140	—	300	2000	426	22
	600	700	100	80	80	80	180	520	100	40	140	—	300	2000	482	26
	700	750	100	80	80	80	230	520	150	40	190	—	400	2000	558	31
	800	800	100	80	80	80	230	570	150	40	190	—	400	2000	616	35
	900	850	100	80	80	80	230	620	150	40	190	—	400	2000	673	39
	1000	850	100	80	80	80	230	620	150	40	190	—	600	2000	712	46
	1100	950	100	90	90	90	290	660	150	20	170	—	600	2000	886	48
	1200	1000	100	90	90	90	290	710	150	20	170	—	600	2000	950	53
	1300	1050	100	90	90	90	290	760	150	20	170	—	600	2000	1,015	57
	1400	1100	100	100	100	100	350	750	—	—	—	—	700	2000	1,206	62
	1500	1150	100	100	100	100	350	800	—	—	—	—	700	2000	1,277	67
	1600	1250	100	150	100	150	420	680	—	—	—	500	700	2000	1,618	69
	1700	1300	100	150	100	150	422	728	—	—	—	500	700	2000	1,673	74
	1800	1350	100	150	100	150	424	826	—	—	—	500	700	2000	1,806	78
	1900	1400	100	150	100	150	426	874	—	—	—	500	700	2000	1,897	82
	2000	1450	100	150	100	150	427	923	—	—	—	500	700	2000	1,987	87
	2300	1650	100	180	100	180	493	1007	—	—	—	500	875	2000	2,520	98
	2500	1750	100	180	100	180	497	1203	—	—	—	500	875	2000	2,758	107
	2800	1950	100	220	100	220	570	1280	—	—	—	500	875	2000	3,464	118
	3000	2050	100	220	100	220	574	1426	—	—	—	500	875	2000	3,711	126
3500	2350	150	250	150	250	—	—	—	—	—	1250	—	2000	5,190	145	

※調整用の短切加工及び道路勾配に合わせた天端斜切加工も可能です。

L型擁壁(トップウォール)コーナー90°

90°用コーナーブロック



呼び名(H)	寸法(mm)									参考重量(kg)
	H	B	h1	T	h2	h3	h4	h5		
TW-C	500	500	1050	850	100	300	300	200	150	483
	600	600	1050	850	100	400	300	300	150	533
	700	700	1050	850	100	500	400	300	250	582
	800	800	1050	850	100	600	400	400	250	631
	900	900	1050	850	100	700	400	500	250	680
	1000	1000	1200	1000	100	800	400	600	250	878
	1100	1100	1200	1000	100	900	400	700	250	934
	1200	1200	1200	1000	100	1000	400	800	250	991
	1300	1300	1200	1000	100	1100	400	900	250	1,047
	1400	1400	1200	1000	100	1200	700	700	250	1,104
	1500	1500	1500	1300	100	1300	700	800	250	1,917
	1600	1600	1500	1300	100	1400	700	900	250	1,988
	1700	1700	1500	1300	100	1500	700	1000	250	2,059
	1800	1800	1500	1300	100	1600	700	1100	250	2,129
	1900	1900	1500	1300	100	1700	700	1200	250	2,200
	2000	2000	1500	1300	100	1800	700	1300	250	2,271
2300	2300	1750	1540	110	2090	875	1425	250	2,830	
2500	2500	1750	1540	110	2290	875	1625	250	3,020	
2800	2800	1750	1540	110	2590	875	1925	250	3,300	
3000	3000	1750	1540	110	2790	875	2125	250	3,490	

※90°以上の製品についてはお問い合わせください。

01

ボックス
カルパート

02

コンクリート
床版

03

擁壁

04

道路用製品
VS側溝

05

道路用製品
側溝

06

道路用製品
境界ブロック

07

柵

08

ポリコン製品

09

名古屋市製品

10

その他製品

11

会社概要